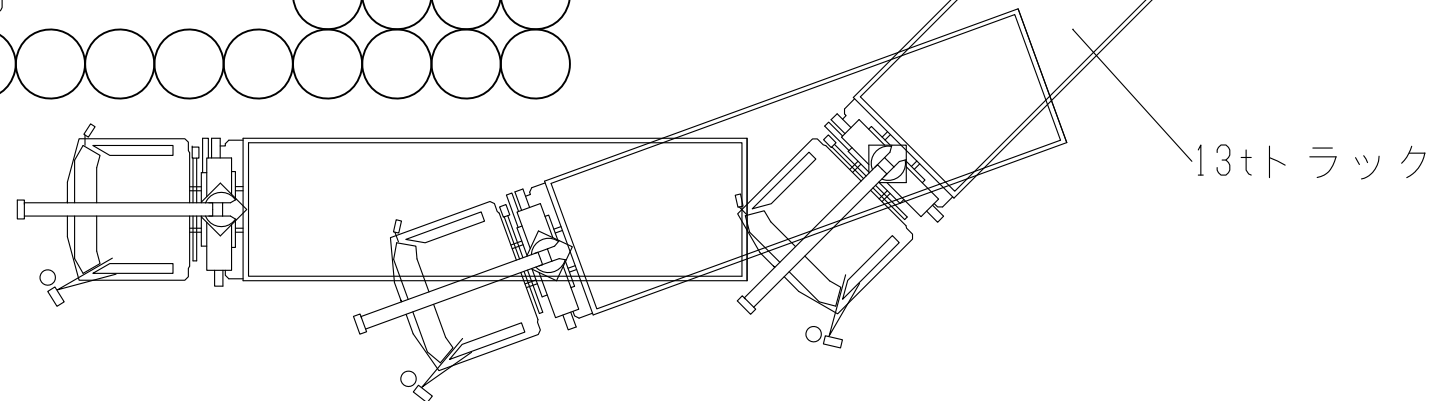
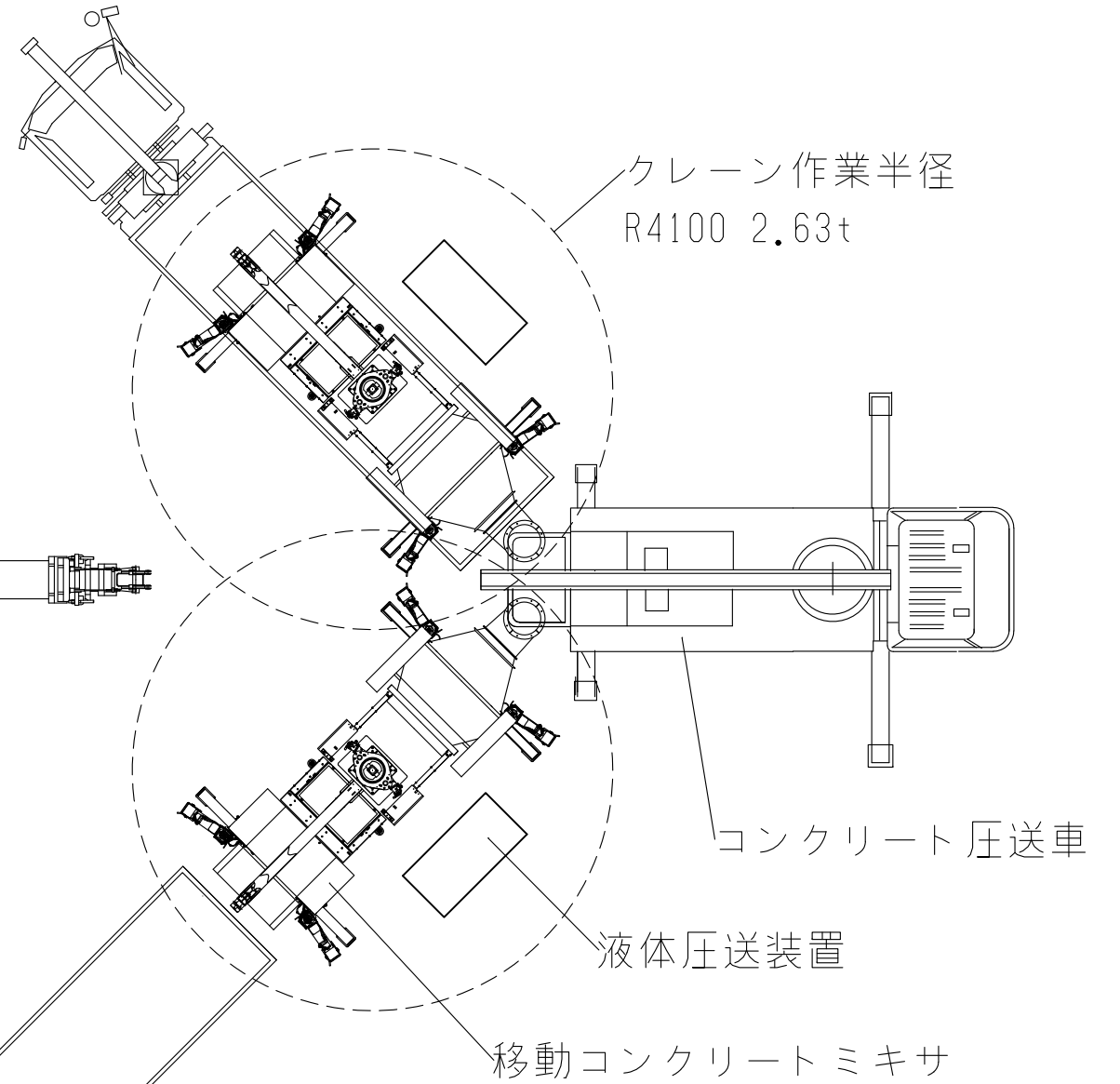
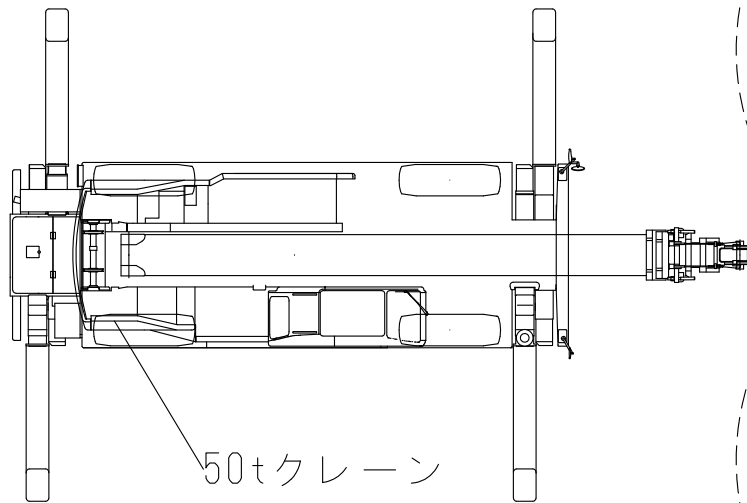
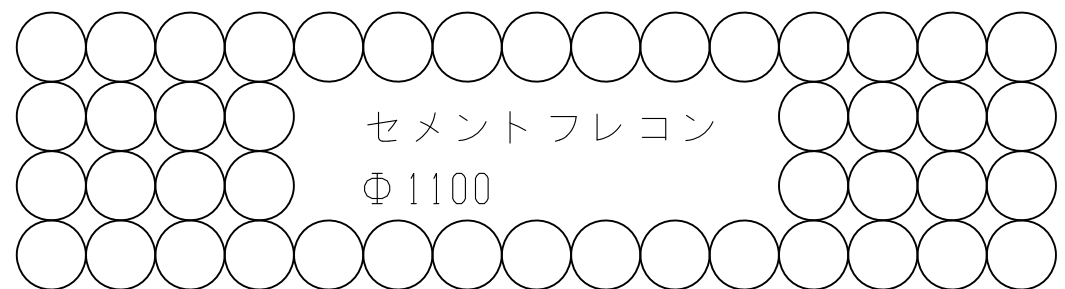
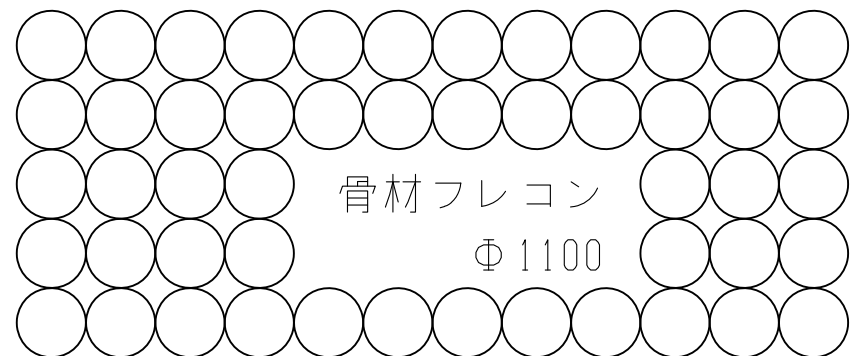
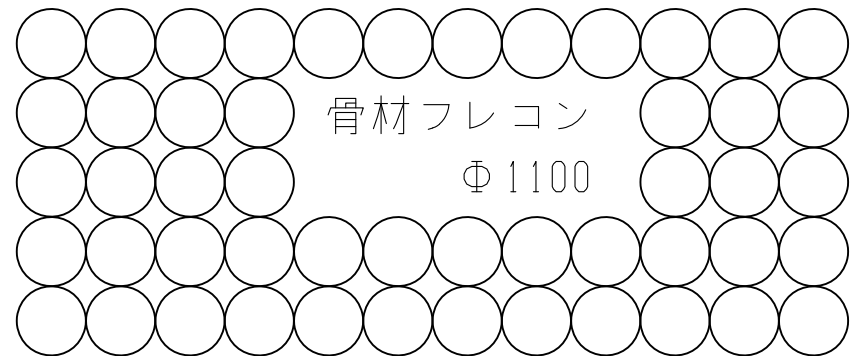
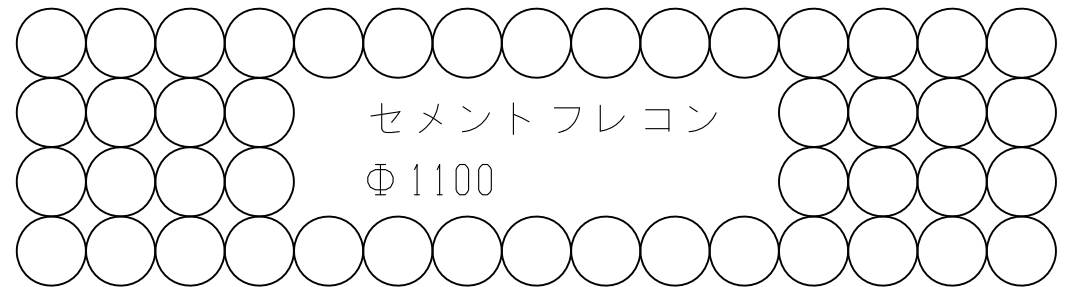


必要ヤード
45m × 35m



1時間当り製造量 = 10バッチ/台
1日(6H)当り製造量 = 60バッチ/台
2台体制の為 = 60バッチ × 2台
= 120バッチ/2台